



OLIVETTI

OLLILIGHT LIFT



OLIVETTI

OLLILIGHT LIFT



Elevatore per movimentazione cofani

Pratico e di semplice utilizzo, permette ad una singola persona di spostare e immagazzinare i cofani in autonomia. In caso di necessità è possibile bloccare le ruote per orientare meglio l'elevatore.

Facile da smontare, per un trasporto agevole: l'elevatore può essere separato in due parti, entrambe dotate di ruote. La sicurezza è garantita dall'apposito blocco forche.

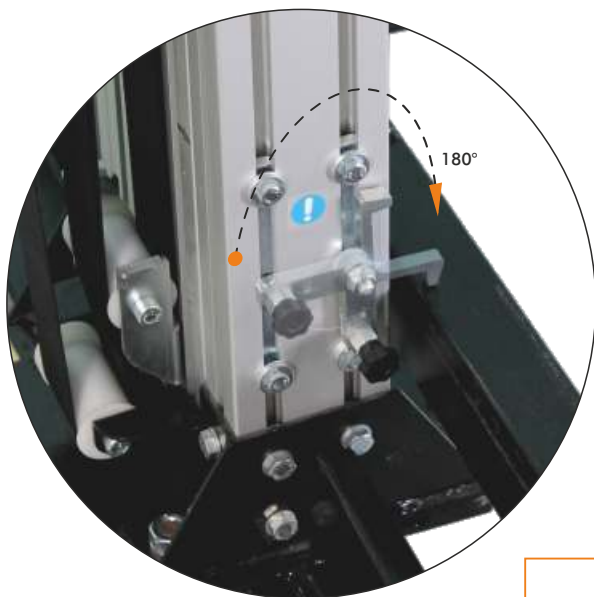
Comodo azionamento tramite avvitatore elettrico. Fornito di manovella di emergenza per azionamento manuale.

Il suo utilizzo ideale è insieme al **Carrello Altezza Variabile**, per posizionare i cofani nel **Portacasse**.

Certificazione CE.

In dotazione:

- 1 Manovella per azionamento d'emergenza
- 1 Inserto riduttore per avvitatore e manovella



Sistema di blocco delle forche aperto/chiuso



F001006



OLLILIGHT LIFT



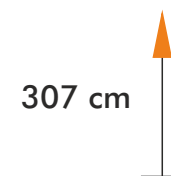
Elevatore per movimentazione cofani

Manovella con inserto per azionamento di emergenza



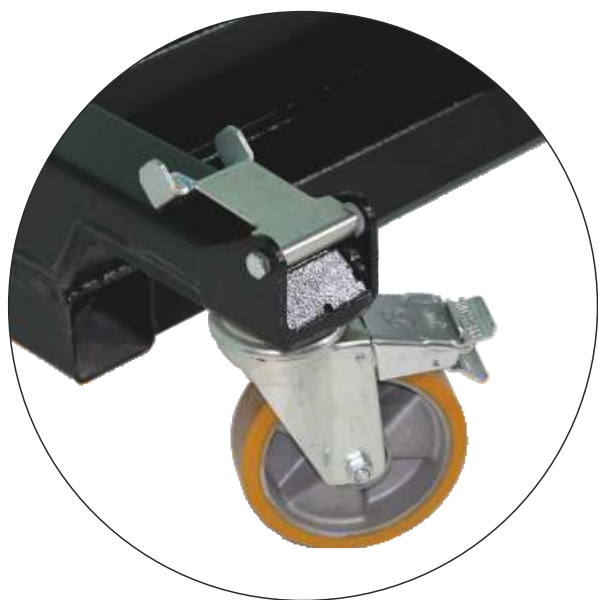
Alloggio per avvitatore

Regolazione altezza massima delle forche: 307 cm



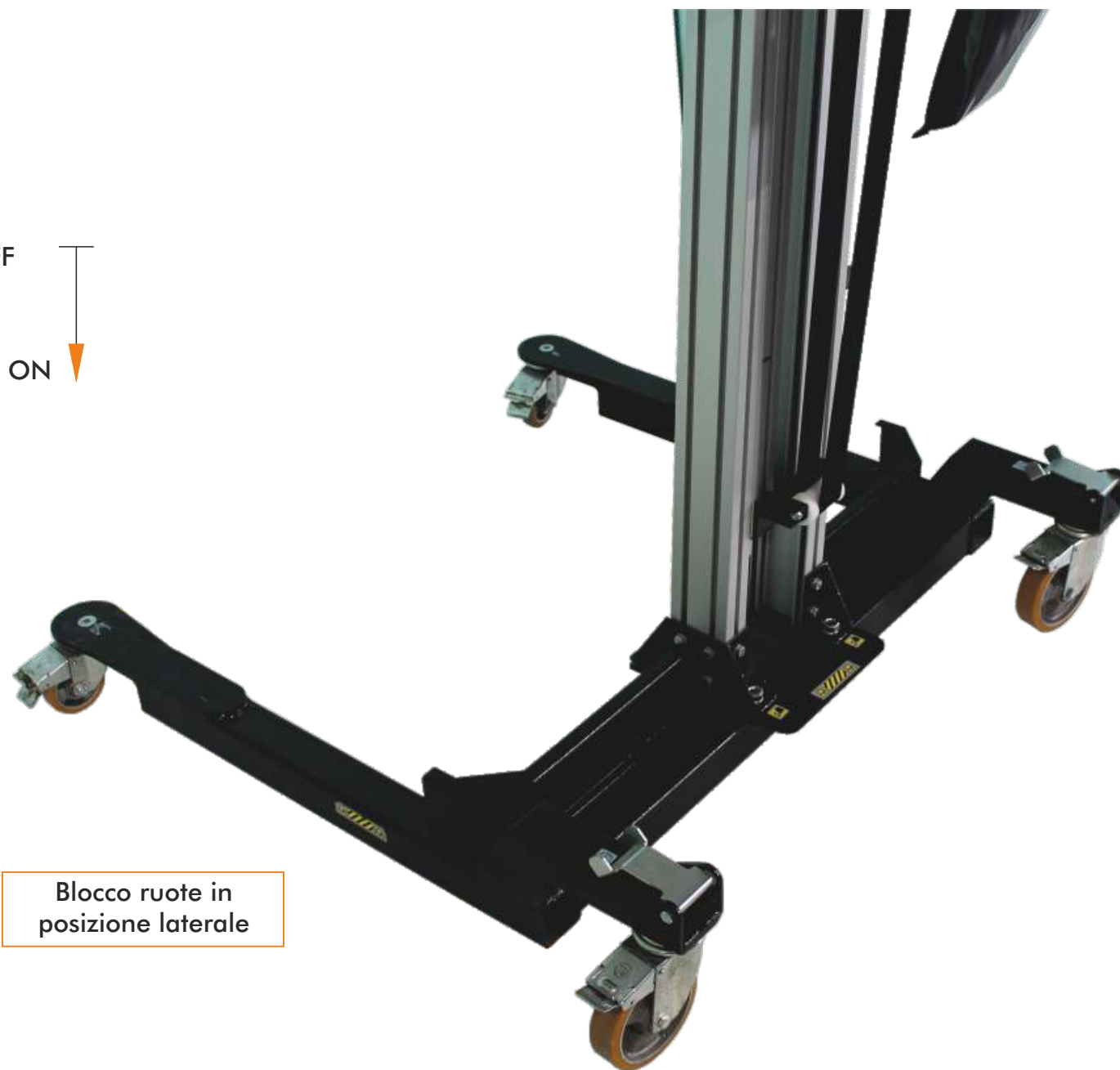
OLLILIGHT LIFT

Elevatore per movimentazione cofani



Ruote piroettanti
con sistema frenante

OFF
PRESS ON



Blocco ruote in
posizione laterale

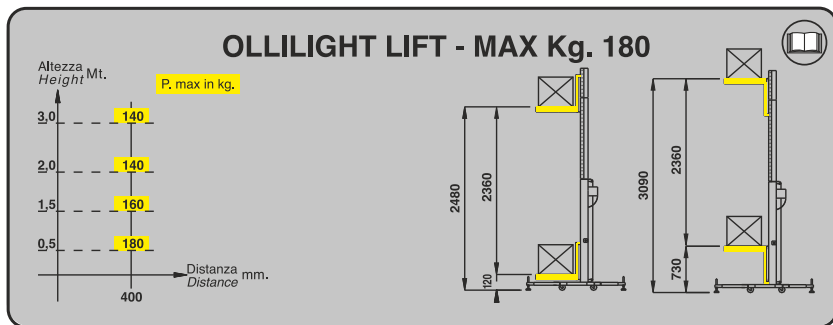


OLLILIGHT LIFT



Elevatore per movimentazione cofani

Indicazioni di utilizzo
su Ollilight



Esempio di applicazione di Ollilight
con utilizzo del Carrello ad Altezza Variabile



