

# JOLLY ENERGY

---





## Carrello Sollevamento Automatico

Carrello per l'inserimento del feretro all'interno dei carri funebri.  
Il nuovo Jolly Energy rappresenta l'evoluzione del precedente Jolly Automatico, confermando la grande utilità per gli operatori funebri.  
La versione Energy è realizzata in alluminio, per unire resistenza e leggerezza.

Grazie all'attuatore elettrico, il feretro viene sollevato alla stessa altezza del pianale e può essere facilmente spinto nel vano auto grazie al rullo frontale.

Il Carrello Jolly Energy è stato progettato per poter essere impiegato con tutti i carri funebri, adattandosi facilmente alle altezze dei vari modelli.  
Ottima maneggevolezza su diversi terreni, grazie alle ruote Ø 20 cm

Certificazione CE.



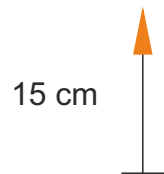
F010JE





## Carrello Sollevamento Automatico

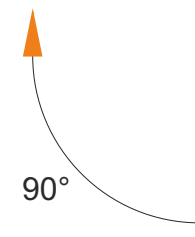
Altezza minima pistone 67 cm  
Altezza massima pistone 82 cm



Telecomando per attuatore



Maniglie reclinabili

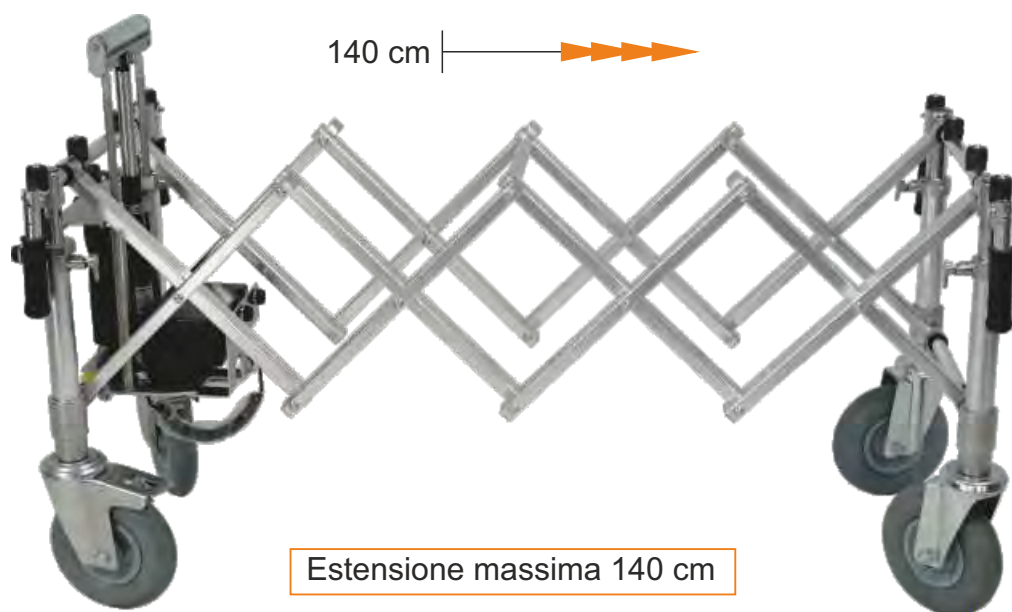


F010JE





## Carrello Sollevamento Automatico



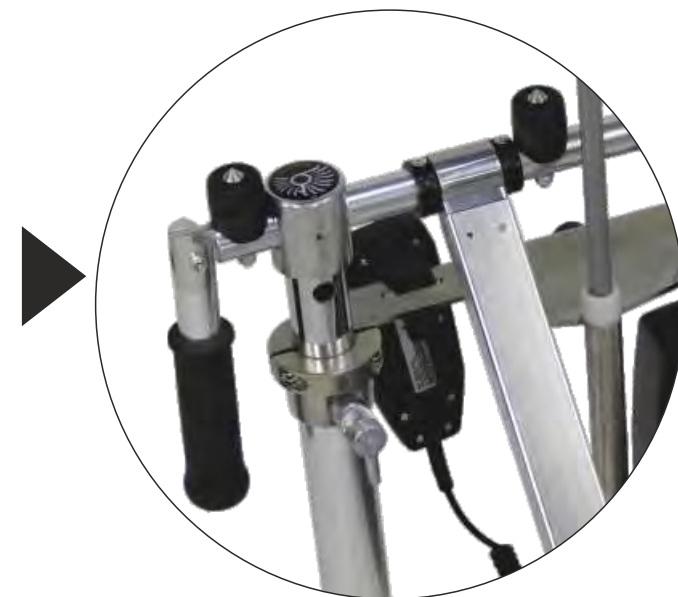
140 cm

Estensione massima 140 cm

Ruote ø 20 cm di cui due con sistema frenante



Puntali poggiabara



Chiusura a fisarmonica per trasporto

Chiusura a fisarmonica per trasporto



